



YIANNAKIS ANDREOU LTD

IMPORTERS – EXPORTERS – MANUFACTURERS

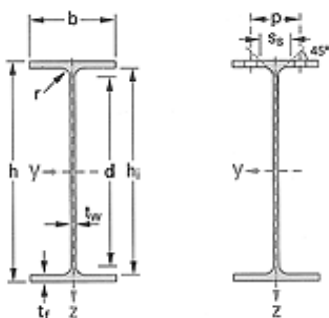
Costa Koralli No.1

P.O.Box 51696 – CY-3508 Limassol

CYPRUS

Limassol: Tel.(357)-25-819999 Fax (357)-25-568628

Nicosia: Tel. (357)-22-877077 Fax (357)-22-348957



ΔΟΚΟΙ ΥΨΙΚΟΡΜΟΙ ΙΡΕ

JOISTS IPE

Διαστάσεις				Διατομή F (cm ²)	Βάρος G (Kg/m)	Ροπή αντίστασης		Επιτρεπόμενη φόρτιση (Permissible Load) kg/m					
h (mm)	b (mm)	s (mm)	t (mm)			Wx (cm ³)	Wy (cm ³)	Ανοιγμα στήριξης (Permissible distance) m					
								1	1.5	1.75	2	2.5	3
80	46	3.8	5.2	7.64	6	20	3.69	2560	1138	836	640	410	284
100	55	4.1	5.7	10.3	8.1	34.2	5.79	4378	1946	1429	1094	700	486
120	64	4.4	6.3	13.2	10.4	53	8.65	6784	3015	2215	1696	1085	754
140	73	4.7	6.9	16.4	12.9	77.3	12.3	9894	4398	3231	2474	1583	1099
								2	2.5	3	3.5	4	5
160	82	5	7.4	20.1	15.8	109	16.7	3488	2232	1550	1139	872	558
180	91	5.3	8	23.9	18.8	146	22.2	4672	2990	2076	1526	1168	748
200	100	5.6	8.5	28.5	22.4	194	28.5	6208	3973	2759	2027	1552	993
220	110	5.9	9.2	33.4	26.2	252	37.3	8064	5161	3584	2633	2016	1290
								3	4	5	6	7	8
240	120	6.2	9.8	39.1	30.7	324	47.3	4608	2592	1659	1152	846	648
270	135	6.6	10.2	45.9	36.1	429	62.1	6101	3432	2196	1525	1121	858
300	150	7.1	10.7	53.8	42.2	557	80.5	7922	4456	2852	1980	1455	1114
								5	6	8	10	12	14
330	160	7.5	11.5	62.6	49.1	713	98.5	3651	2535	1426	913	634	466
360	170	8	12.7	72.7	57.1	904	123	4628	3214	1808	1157	804	590
400	180	8.6	13.5	84.5	66.3	1160	146	5939	4124	2320	1485	1031	758
450	190	9.4	14.6	98.8	77.6	1500	176	7680	5333	3000	1920	1333	980
								7	8	10	12	14	16
500	200	10.2	16	116	90.7	1930	214	5042	3860	2471	1716	1260	965
550	210	11.1	17.2	134	106	2440	254	6374	4880	3123	2169	1594	1220
600	220	12	19	156	122	3070	308	8020	6140	3930	2729	2005	1535